



BP-8026

AP&S
MOTORREDUCTORES

Bomba peristáltica de hasta 1500 ml/minuto

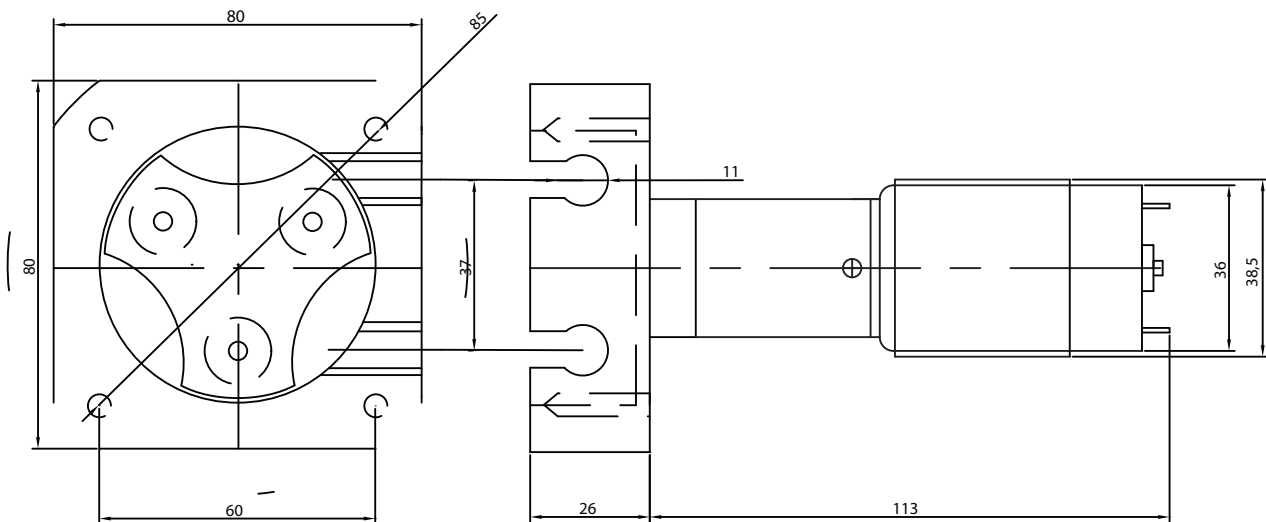
Peso:



Características

- CAUDAL DE HASTA 1500 ML/MINUTO
- MOTORES DE CORRIENTE CONTINUA DE 24 VOLTS.
- CONSUMO NOMINAL 1.2 AMPERS.
- MEDIDA DE TUBULADURA 1 / 4+7 / 16 O SIMILAR COMPRIMIDA
- PRESIÓN DE 0 A 1.2 BAR
- VARIACIÓN EN LA VELOCIDAD DE 0 A 500 RPM
- DOSIFICACIÓN CON 3 RODILLOS MOTRICES
- DOSIFICACIÓN PRECISA
- SENTIDO DE GIRO REVERSIBLE
- SIMPLE ENEBRADO DE TUBULADURA
- EL FLUIDO NO SE CONTAMINA

Dimensiones



Usos y generalidades

Una bomba peristáltica es un tipo de bomba usada para bombear variedades de fluidos. El fluido es contenido dentro de un tubo flexible empotrado dentro de una cubierta circular de la bomba. Un rotor con 'rodillos', unidos a la circunferencia interna comprimen el tubo flexible. Mientras que el rotor da vueltas, la parte del tubo bajo compresión se cierra (o se ocluye) forzando, de esta manera, el fluido a ser bombeado para moverse a través del tubo.

Las bombas peristálticas son típicamente usadas para bombear fluidos limpios o estériles.